

**Novità**

Modello / Model	A6
Peso a pieno carico / Full load weight	750/600 Kg
Peso a vuoto / Empty weight	150 Kg
Portata utile / Capacity	600/450 Kg
Lunghezza max / Max length	273 cm
Larghezza max / Max width	150 cm
Altezza / Height	93 cm
Dimensioni utili di carico / Carrying capacity	175x141 cm
Altezza sponde / Side panel height	36 cm
Altezza piano di carico / Flatbed height	57 cm
Ruote / Wheels	5.00.10

PRINCIPALI CARATTERISTICHE

- FRENO A REPULSIONE MECCANICA CON SBLOCCO AUTOREVERSE PER RETROMARCIA
- SOSPENSIONE A BARRA DI TORSIONE SU GOMMA A RUOTE INDIPENDENTI
- TELAIO PROFILATO DI LAMIERA GROSSO SPESSORE ZINCATA A CALDO
- IMPIANTO LUCI A NUOVA NORMATIVA COMPRENSIVO DI RETROMARCIA
- RUOTINO DI STAZIONAMENTO ZINCATO A CALDO CON CUSCINETTO PER MINIMO SFORZO IN ALZATA
- ROBUSTI GANCI AD ANELLO PRESENTI SUL PIANALE PER FISSARE CON SICUREZZA OGNI TIPO DI CARICO
- TIMONE LUNGO PER UNA MIGLIORE MANOVRABILITA'

PRINCIPALI ACCESSORI E FUNZIONI

A6

Copertura in ABS smontabile con chiusura a chiave



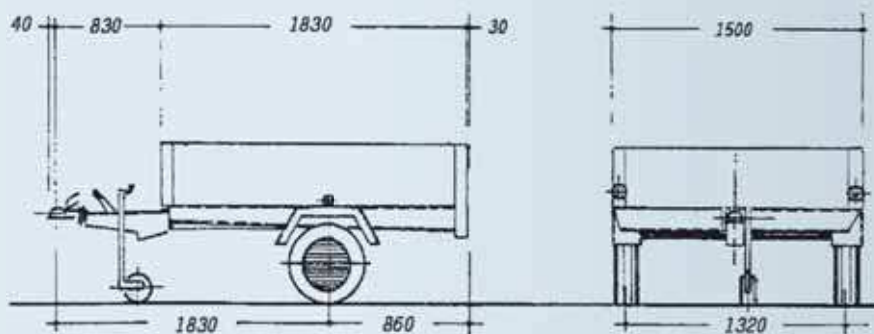
Centinatura smontabile con telo PVC personalizzabile



Comode sovrasponde smontabili ed apribili per un maggior volume di carico



SCHEDA TECNICA



via Nazionale 99 - 52011 Soci (Arezzo) cresci@crescirimorchi.it www.crescirimorchi.it

PER INFORMAZIONI E PREZZI POTETE CONSULTARE IL NOSTRO SITO INTERNET OPPURE RIVOLGERVI PRESSO UN RIVENDITORE DI ZONA. Per tutti i modelli la ruota di scorta è optional. Dati e misure del presente catalogo sono semplicemente indicativi e non impegnativi. La ditta si riserva qualsiasi modifica senza preavviso.